

Standard werktafels

Onderbouw warmkast 600 mm, draaideur, zonder bovenblad

ARTIKEL _____

MODEL _____

NAAM _____

SIS _____

AIA _____



133187 (RHC600IHD)

ONDERBOUW WARMKAST
600x690x882 mm,
geventileerde verwarming, 1
draaideur, zonder
bovenblad

Omschrijving

Product Nr.

Onderbouw draaideur warmkast uitgevoerd in roestvrijstaal AISI304, zonder bovenblad. Voor verwarming van borden en anderserviesgoed. Gelast frame van roestvrijstalen buis, 4 poten Ø 50 mm, met roestvrijstalen stelvoeten, in hoogte verstelbaar -35/+25 mm. Kast met roestvrijstalen panelen en vlakke bodemplaat. Dubbelwandige draaideur met verzonken roestvrijstalen greep. Roestvrijstalen vlak tussenschap met versterkingsprofielen, op 3 posities in hoogte verstelbaar. Verwarming met circulatie van de warme lucht door middel van ventilator. Instelbare thermostaat (50°C - 75°C) met digitaal display.

De kasten zonder bovenblad zijn voor samenbouw met andere onderbouwkasten (draai- en schuifdeurkasten, ladenkasten, warmkasten, koel- en vrieskasten), voor een samenhangend geheel met hetzelfde uiterlijk en dezelfde maatvoering onder één doorlopend bovenblad.

Uitvoering

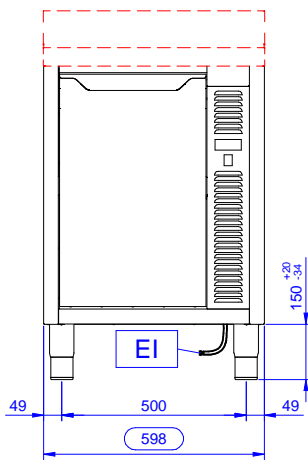
- Geschikt voor een centrale plaatsing in de keuken, zowel als eiland of rug-aan-rug opstelling.
- Handgrepen van roestvrijstaal, voor degelijkheid en een goede hygiëne.
- De stabiliteit, de degelijkheid en de betrouwbaarheid van de tafel zijn nauwkeurig getest.

Constructie

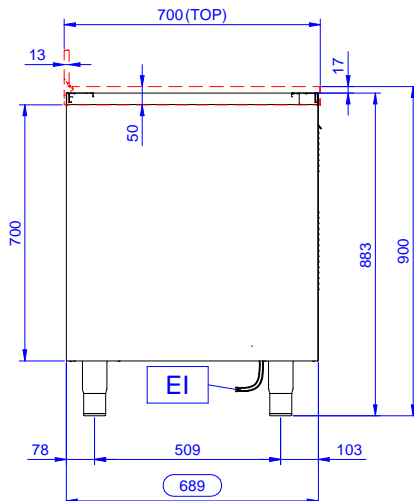
- Versterkte zijplaten en bodemplaat van roestvrijstaal AISI304.
- 150 mm hoge stelpoten van roestvrijstaal AISI304, Ø50 mm in diameter, verstelbaar +25/-35 mm.
- Gelast inwendig frame van roestvrijstaal voor optimale sterkte en stabiliteit.
- Uitgevoerd met een tussenschap dat op drie verschillende hoogtes geplaatst kan worden.
- Stevige geluiddempende draaideuren op vlak gemonteerde scharnieren aan de binnenzijde van het frame.
- Zonder bovenblad voor samenbouw met andere onderbouwkasten onder één doorlopend bovenblad.
- Draaideur met geluiddempende interne panelen, voorzien van roestvrijstalen AISI304 scharnieren aan de binnenzijde.
- Opstaande achterrand, 100 mm hoog en 13 mm diep, met afgeronde hoek naar het blad (R 10 mm).

Goedkeuring

Front aanzicht

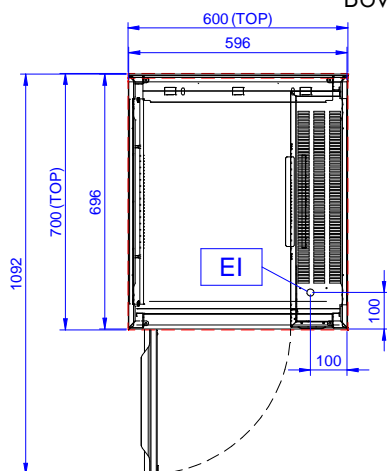


Zij aanzicht



EI = Elektrische aansluiting

Boven aanzicht



Elektra

Voltage

220-240 V/1N ph/50/60 Hz

133187 (RHC6001HD)

Aangesloten vermogen

2.4 kW

Algemene gegevens

Inwendige afmetingen, lengte

430 mm

Inwendige afmetingen, breedte

645 mm

Inwendige afmetingen, hoogte

610 mm

Externe afmetingen, lengte

600 mm

Externe afmetingen, breedte

700 mm

Externe afmetingen, hoogte

883 mm

Aantal en type deur

1 Scharnierend

Gewicht, netto

55 kg

Optionele accessoires

- ROESTVRIJSTALEN FRONTPLINT, 1000x145 mm, lengte op aanvraag, maximale lengte 4100 mm PNC 133205
- ROESTVRIJSTALEN ZIJPLINT, 630x145 mm PNC 133206